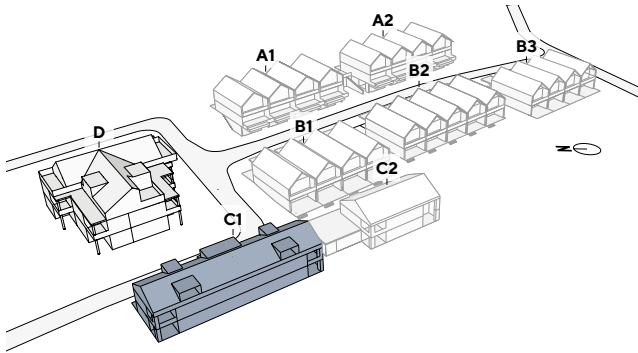
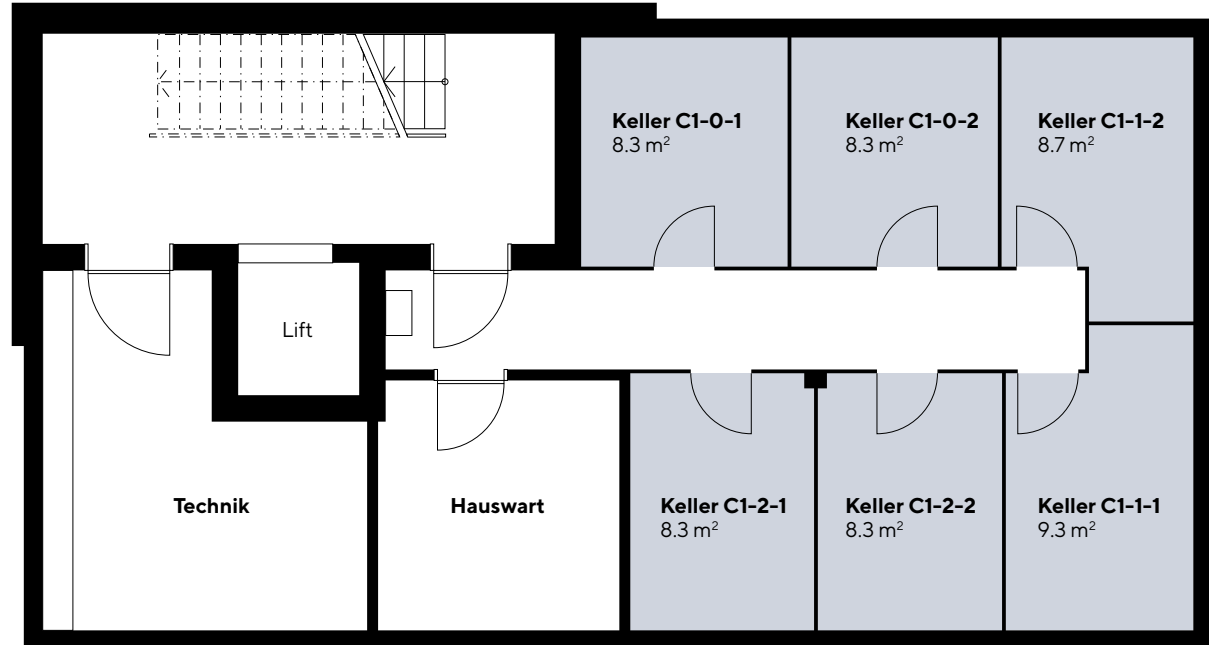


SONNENBERG
HANG ZUM SCHÖNEN WOHNEN



KELLER

Haus C1 | Untergeschoss



MST. 1:100
Grundrissänderungen vorbehalten. Flächenmasse sind Zirkummasse.
Möblierung ist im Verkaufspreis nicht inbegriffen.



Persönliche Beratung / Verkauf:

Primus Property AG
Bahnhofplatz 3h, 5000 Aarau
info@pripro.ch / +41 62 503 71 81



Bauherrschaft:

Corpora Immobilien AG Aarau
Schachenallee 29, 5000 Aarau
www.corpora.swiss