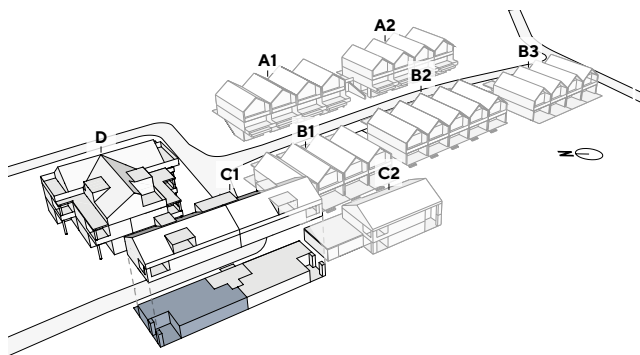


SONNENBERG
HANG ZUM SCHÖNEN WOHNEN



WOHNUNG C1-0-1

Haus C1 | Erdgeschoss

3.5 Zimmer

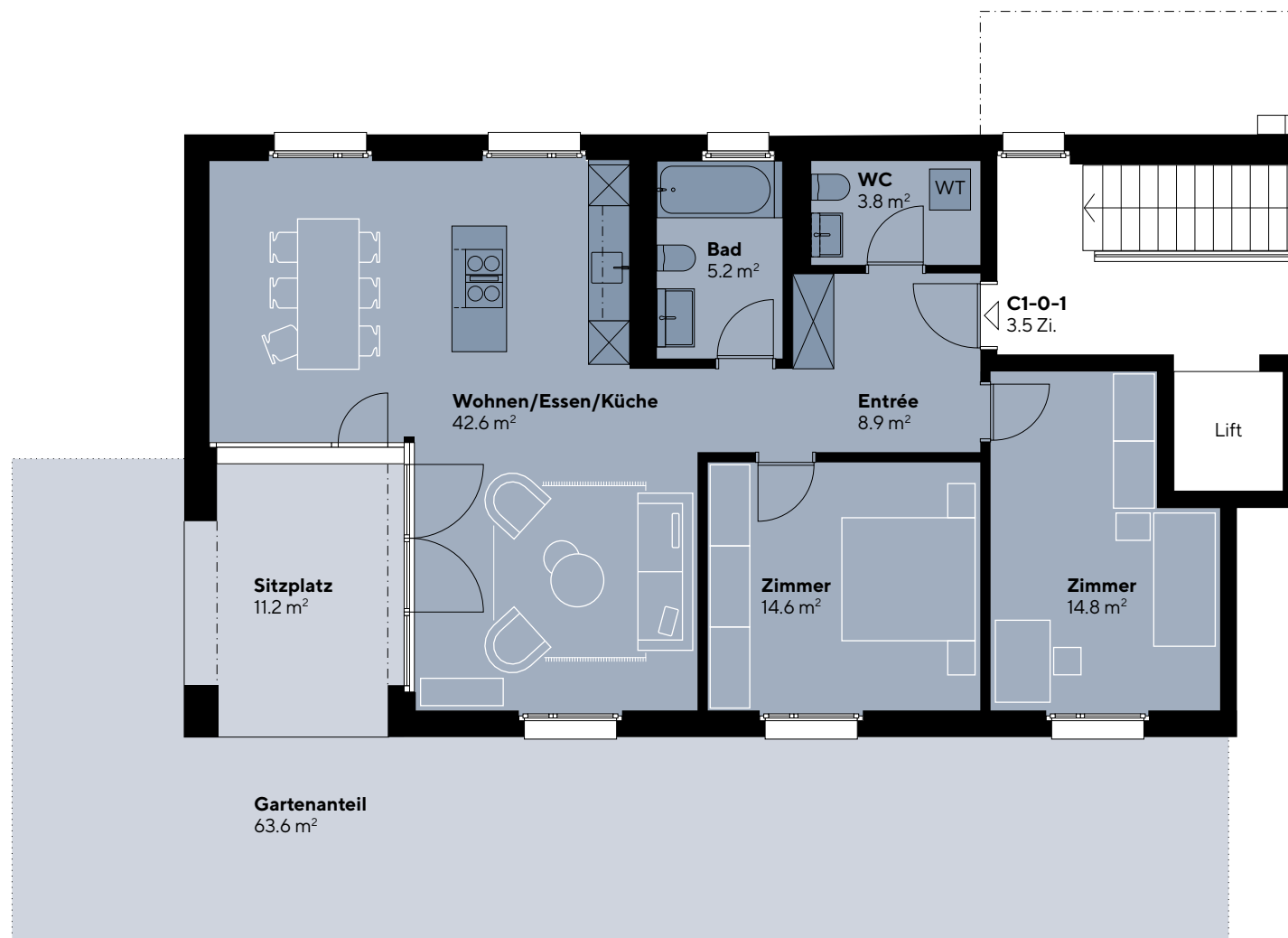
Nettowohnfläche (HNF)*:	89.9 m ²
Sitzplatz:	11.2 m ²
Garten:	63.6 m ²
Keller:	8.3 m ²

*exkl. Innenwände und Schächte, inkl. Reduit



MST. 1:100

Grundrissänderungen vorbehalten. Flächenmasse sind Zirkummasse.
Möblierung ist im Verkaufspreis nicht inbegriffen.



Persönliche Beratung / Verkauf:



Primus Property AG
Bahnhofplatz 3h, 5000 Aarau
info@pipro.ch / +41 62 503 71 81



Bauherrschaft:

Corpora Immobilien AG Aarau
Schachenallee 29, 5000 Aarau
www.corpora.swiss