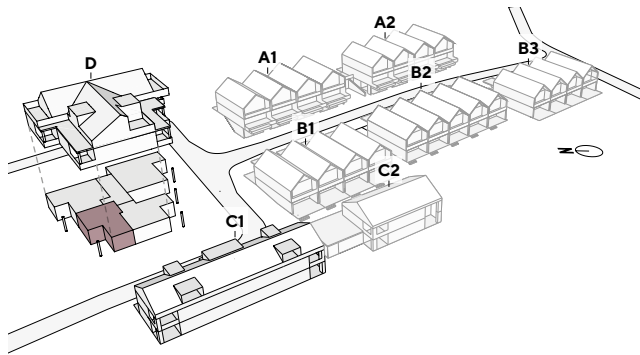


SONNENBERG
HANG ZUM SCHÖNEN WOHNEN



WOHNUNG D-0-3

Haus D | Erdgeschoss
2.5 Zimmer

Nettowohnfläche (HNF)*:	62.3 m ²
Sitzplatz:	13.9 m ²
Garten:	41.6 m ²
Keller:	7.7 m ²

*exkl. Innenwände und Schächte, inkl. Reduit



MST. 1:100

Grundrissänderungen vorbehalten. Flächenmasse sind Zirkumasse.
Möblierung ist im Verkaufspreis nicht inbegriffen.



Persönliche Beratung / Verkauf:



Primus Property AG
Bahnhofplatz 3h, 5000 Aarau
info@pripo.ch / +41 62 503 71 81



Bauherrschaft:

Corpora Immobilien AG Aarau
Schachenallee 29, 5000 Aarau
www.corpora.swiss