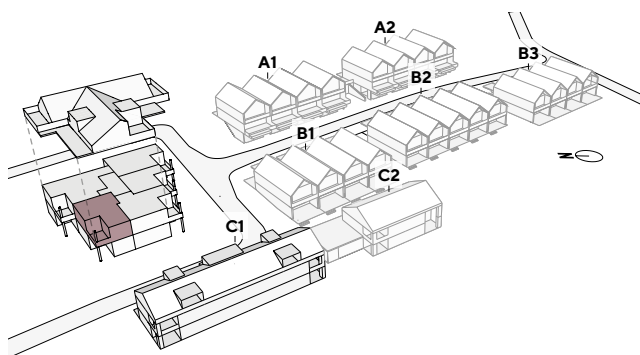


SONNENBERG
HANG ZUM SCHÖNEN WOHNEN



WOHNUNG D-1-4

Haus D | Obergeschoss

2.5 Zimmer

Nettowohnfläche (HNF)*:	62.5 m ²
Balkon:	12.1 m ²
Keller:	6.7 m ²

* exkl. Innenwände und Schächte, inkl. Reduit



MST. 1:100

Grundrissänderungen vorbehalten. Flächenmasse sind Zirkummasse.
Möblierung ist im Verkaufspreis nicht inbegriffen.



Persönliche Beratung / Verkauf:

Primus Property AG
Bahnhofplatz 3h, 5000 Aarau
info@pripo.ch / +41 62 503 71 81

CORPORA
Projektentwicklung

Bauherrschaft:

Corpora Immobilien AG Aarau
Schachenallee 29, 5000 Aarau
www.corpora.swiss

