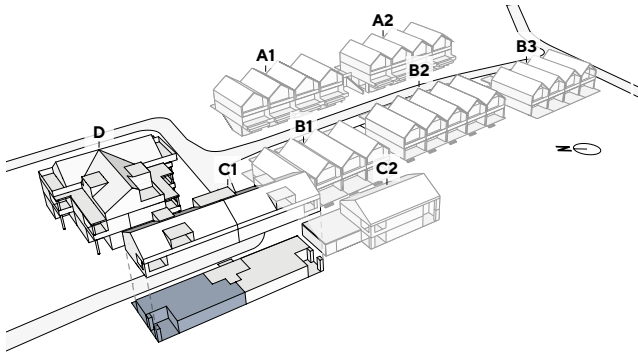


SONNENBERG
HANG ZUM SCHÖNEN WOHNEN



WOHNUNG C1-0-1

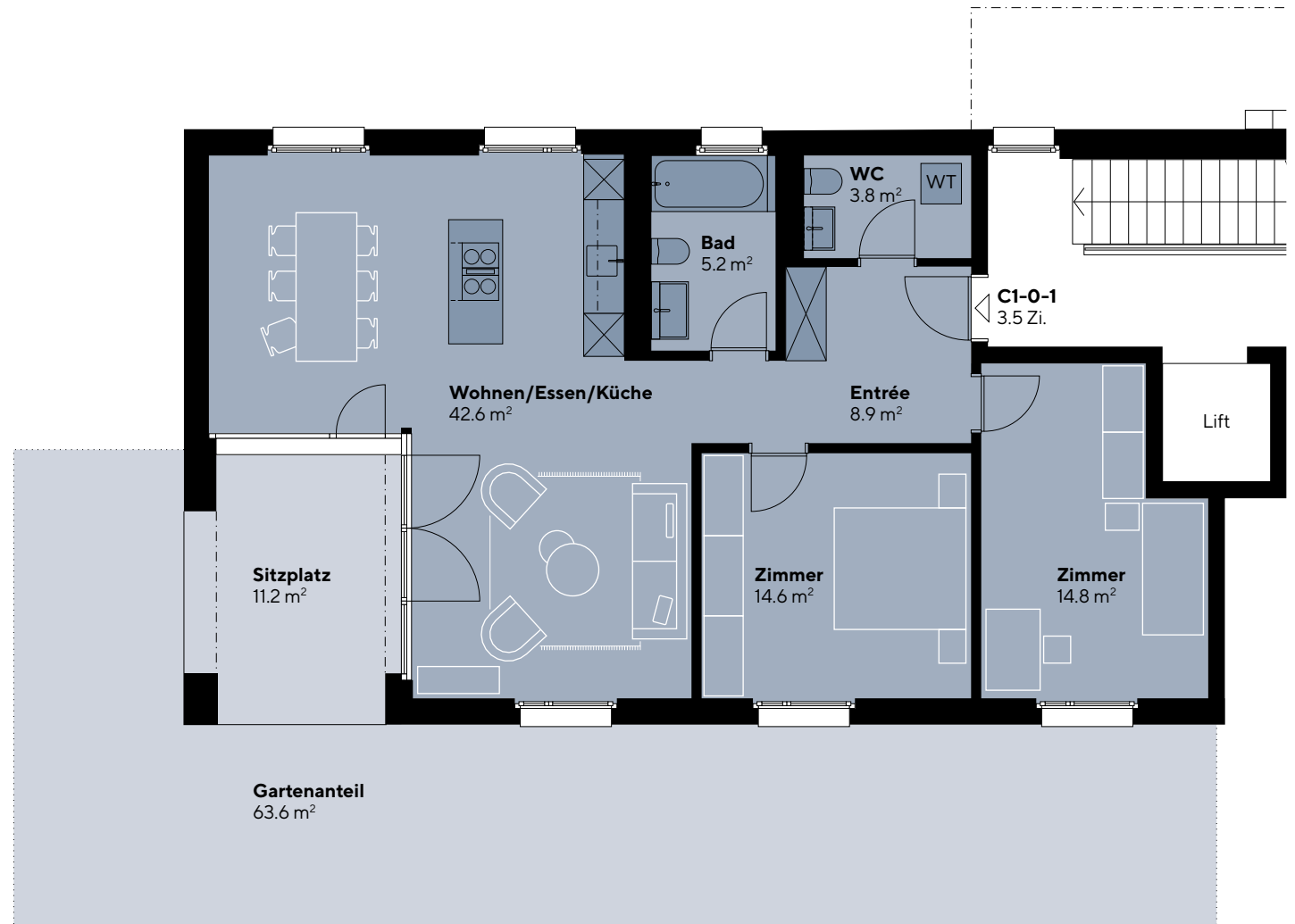
Haus C1 | Erdgeschoss
3.5 Zimmer

Nettowohnfläche (HNF)*:	89.9 m ²
Sitzplatz:	11.2 m ²
Garten:	63.6 m ²
Keller:	8.3 m ²

*exkl. Innenwände und Schächte, inkl. Reduit



MST. 1:100
Grundrissänderungen vorbehalten. Flächenmasse sind Zirkummasse.
Möblierung ist im Verkaufspreis nicht inbegriffen.



Persönliche Beratung / Verkauf:

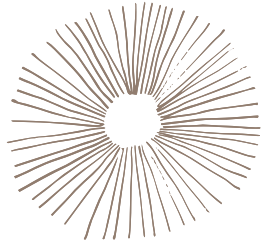


Primus Property AG
Bahnhofplatz 3h, 5000 Aarau
info@pipro.ch / +41 62 503 71 81

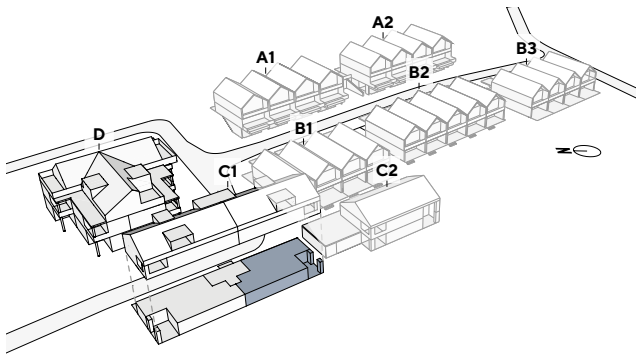


Bauherrschaft:

Corpora Immobilien AG Aarau
Schachenallee 29, 5000 Aarau
www.corpora.swiss



SONNENBERG
HANG ZUM SCHÖNEN WOHNEN



WOHNUNG C1-0-2

Haus C1 | Erdgeschoss
3.5 Zimmer

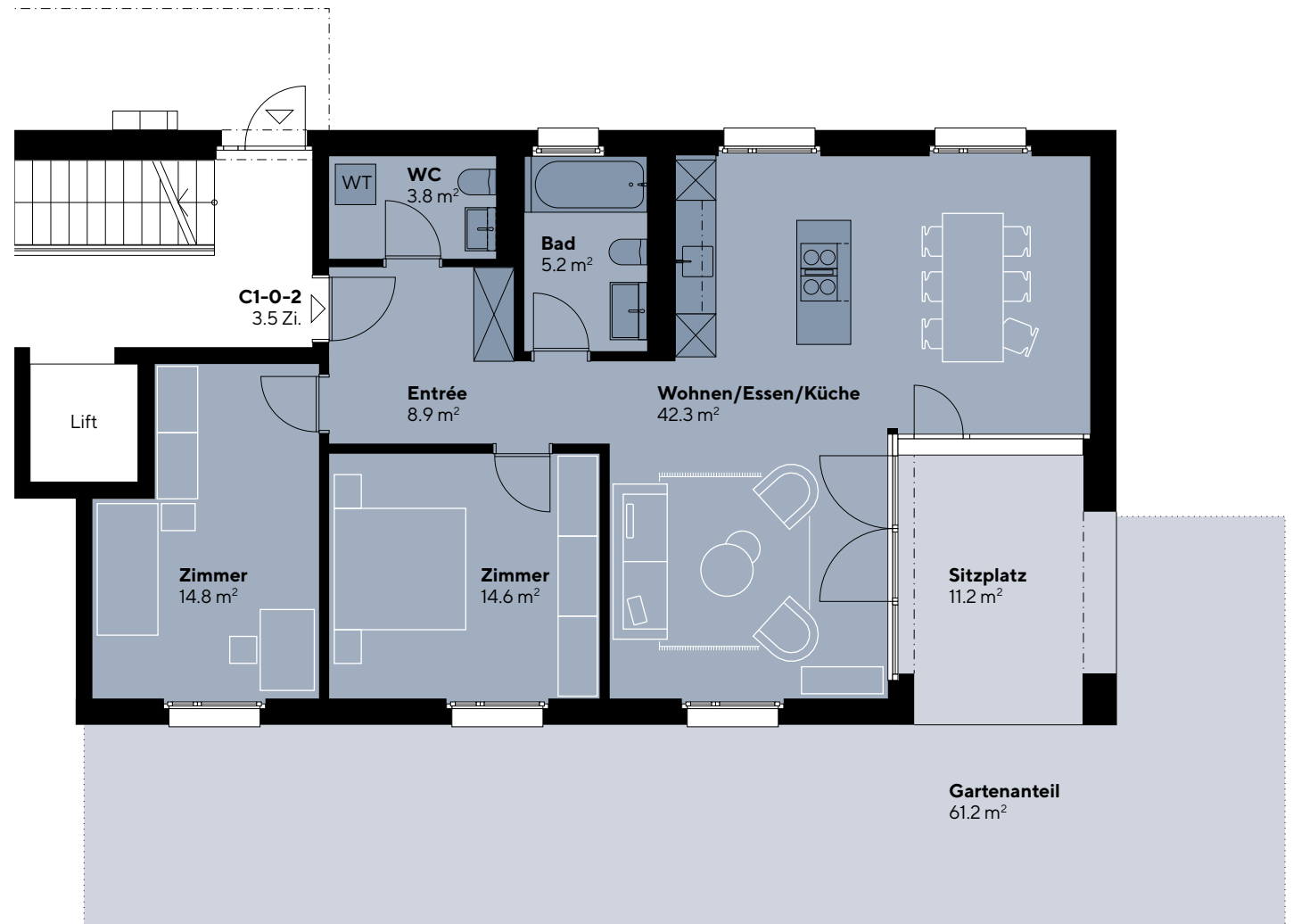
Nettowohnfläche (HNF)*:	89.6 m ²
Sitzplatz:	11.2 m ²
Garten:	61.2 m ²
Keller:	8.3 m ²

*exkl. Innenwände und Schächte, inkl. Reduit



MST. 1:100

Grundrissänderungen vorbehalten. Flächenmasse sind Zirkummasse.
Möblierung ist im Verkaufspreis nicht inbegriffen.



Persönliche Beratung / Verkauf:

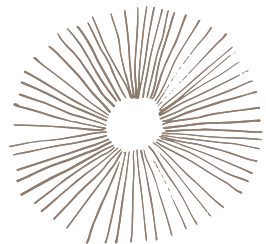


Primus Property AG
Bahnhofplatz 3h, 5000 Aarau
info@pripo.ch / +41 62 503 71 81

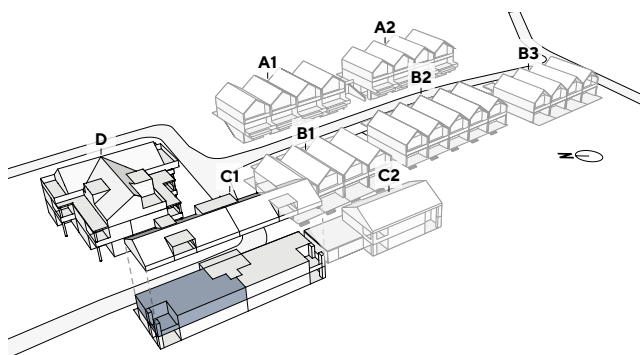


Bauherrschaft:

Corpora Immobilien AG Aarau
Schachenallee 29, 5000 Aarau
www.corpora.swiss



SONNENBERG
HANG ZUM SCHÖNEN WOHNEN



WOHNUNG C1-1-1

Haus C1 | Obergeschoss

3.5 Zimmer

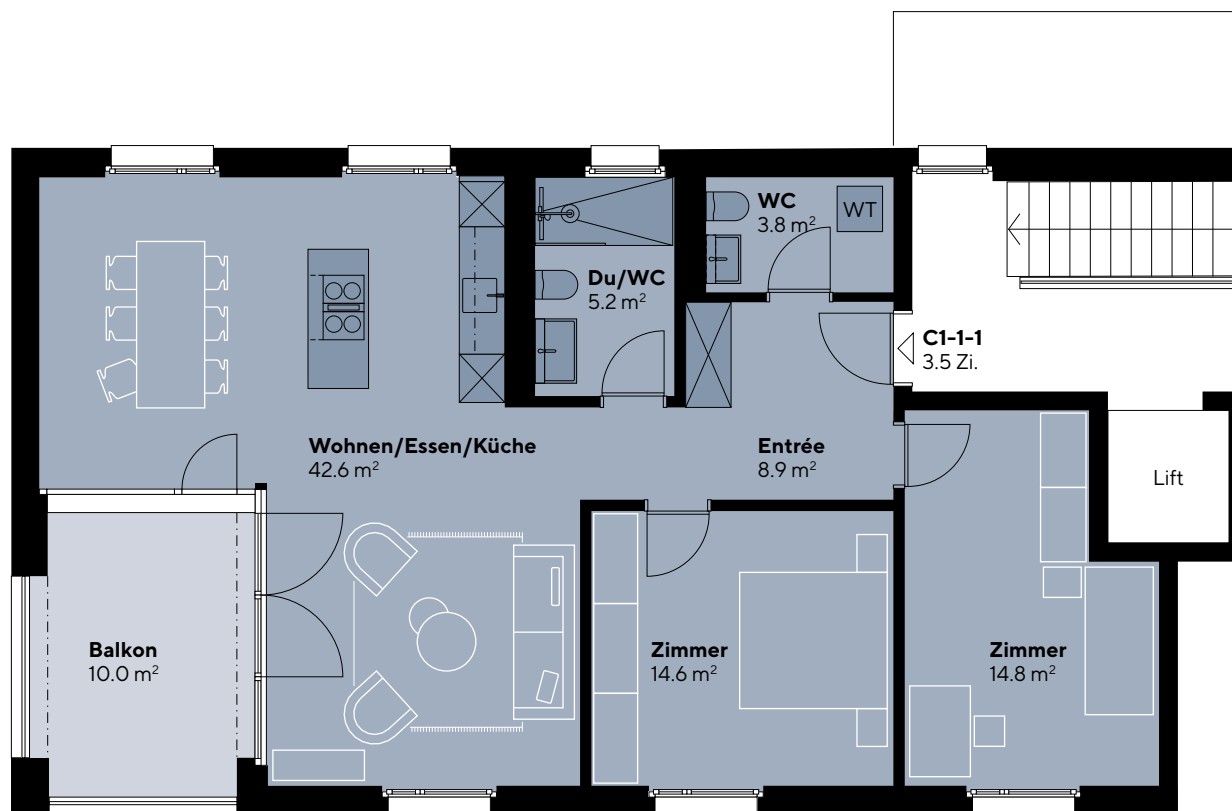
Nettowohnfläche (HNF)*:	89.9 m ²
Balkon:	10.0 m ²
Keller:	9.3 m ²

* exkl. Innenwände und Schächte, inkl. Reduit



MST. 1:100

Grundrissänderungen vorbehalten. Flächenmasse sind Zirkummasse.
Möblierung ist im Verkaufspreis nicht inbegriffen.



Persönliche Beratung / Verkauf:

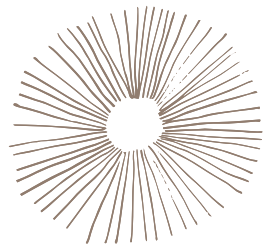
Primus Property AG
Bahnhofplatz 3h, 5000 Aarau
info@pipro.ch / +41 62 503 71 81



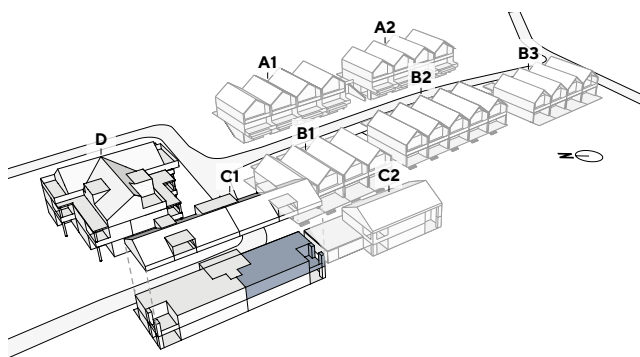
Bauherrschaft:

CORPORA
Projektentwicklung

Corpora Immobilien AG Aarau
Schachenallee 29, 5000 Aarau
www.corpora.swiss



SONNENBERG
HANG ZUM SCHÖNEN WOHNEN



WOHNUNG C1-1-2

Haus C1 | Obergeschoss

3.5 Zimmer

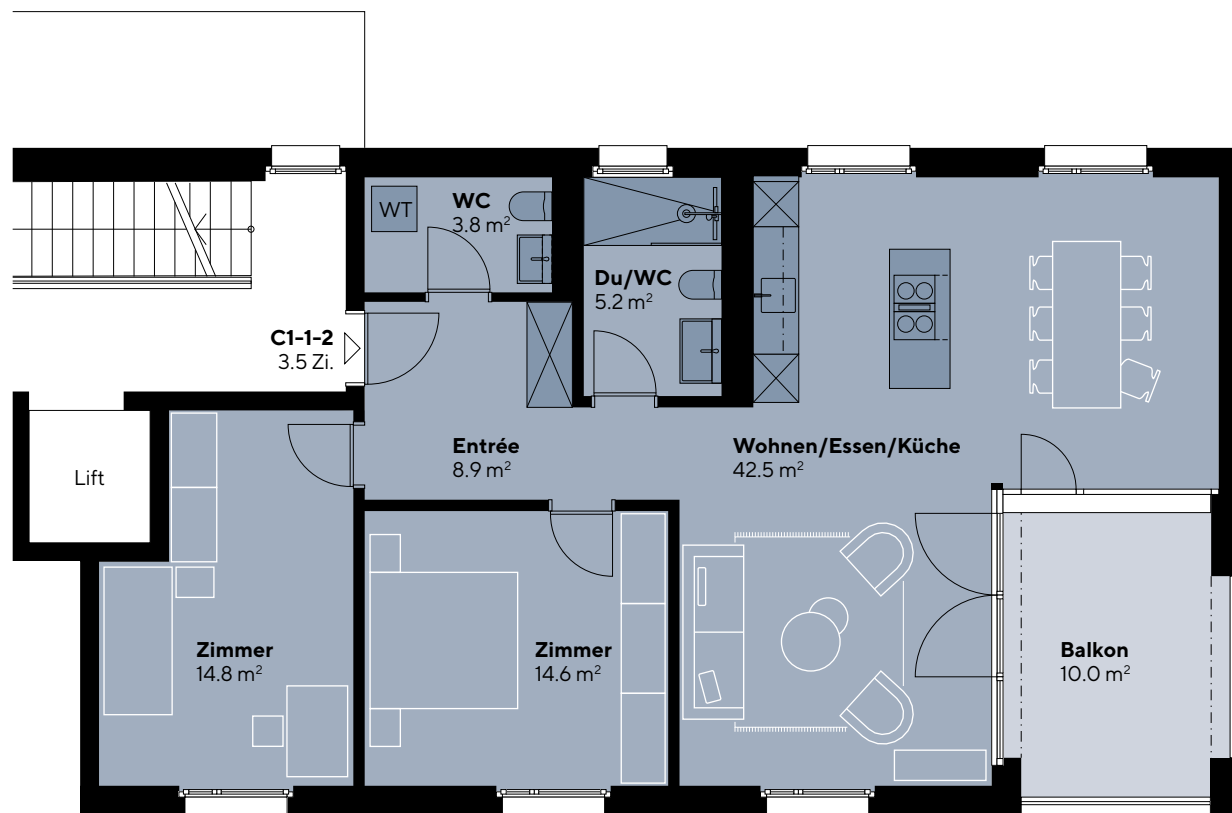
Nettowohnfläche (HNF)*:	89.8 m ²
Balkon:	10.0 m ²
Keller:	8.7 m ²

* exkl. Innenwände und Schächte, inkl. Reduit



MST. 1:100

Grundrissänderungen vorbehalten. Flächenmasse sind Zirkummasse.
Möblierung ist im Verkaufspreis nicht inbegriffen.



Persönliche Beratung / Verkauf:

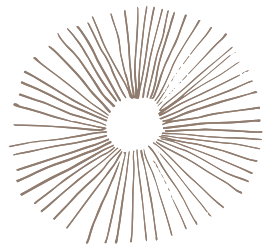


Primus Property AG
Bahnhofplatz 3h, 5000 Aarau
info@pripo.ch / +41 62 503 71 81

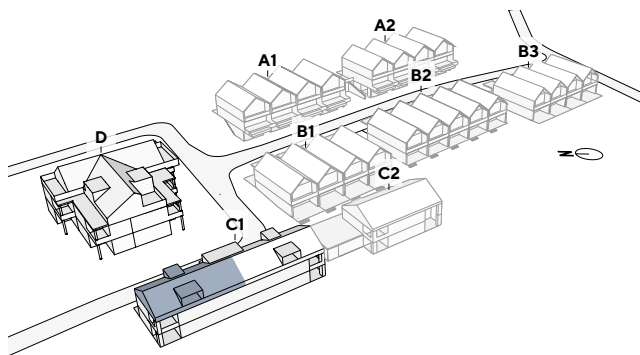
CORPORA
Projektentwicklung

Bauherrschaft:

Corpora Immobilien AG Aarau
Schachenallee 29, 5000 Aarau
www.corpora.swiss



SONNENBERG
HANG ZUM SCHÖNEN WOHNEN



WOHNUNG C1-2-1

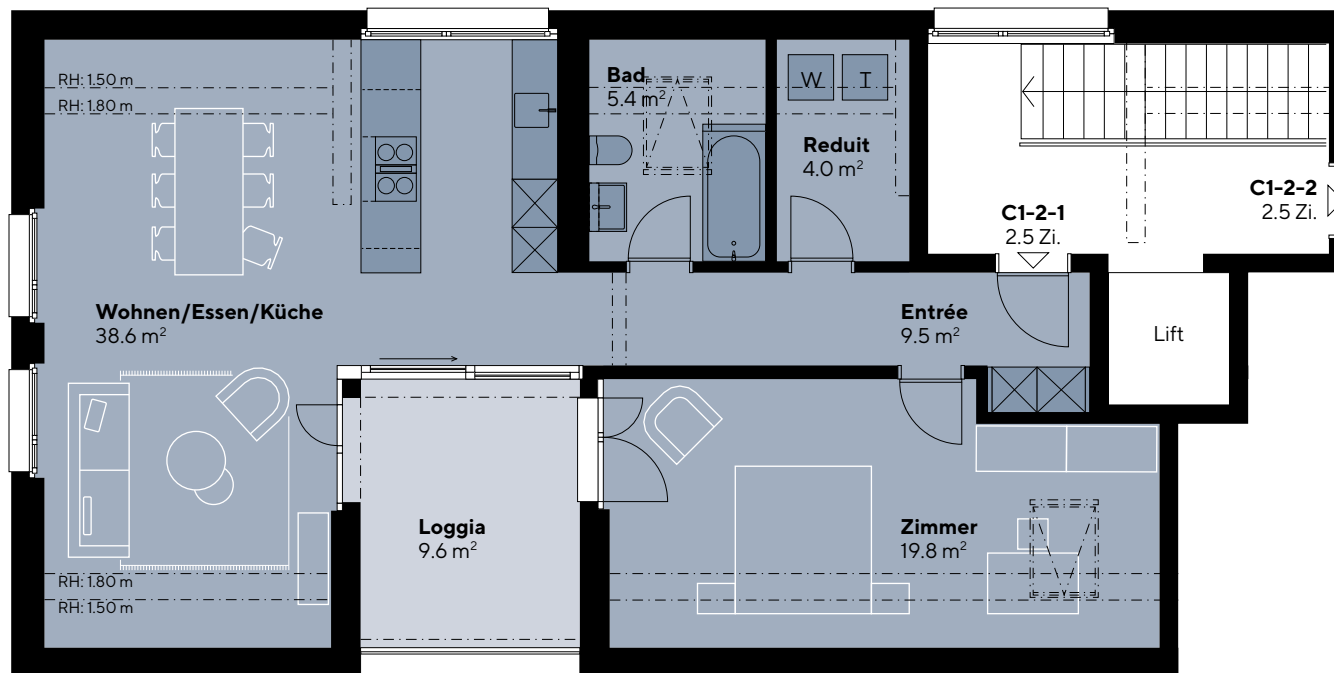
Haus C1 | Dachgeschoss
2.5 Zimmer

Nettowohnfläche (HNF)*:	77.3 m ²
Loggia:	9.6 m ²
Keller:	8.2 m ²

* exkl. Innenwände und Schächte, inkl. Reduit



MST. 1:100
Grundrissänderungen vorbehalten. Flächenmasse sind Zirkummasse.
Möblierung ist im Verkaufspreis nicht inbegriffen.



Persönliche Beratung / Verkauf:

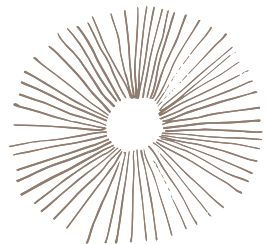


Primus Property AG
Bahnhofplatz 3h, 5000 Aarau
info@pripo.ch / +41 62 503 71 81

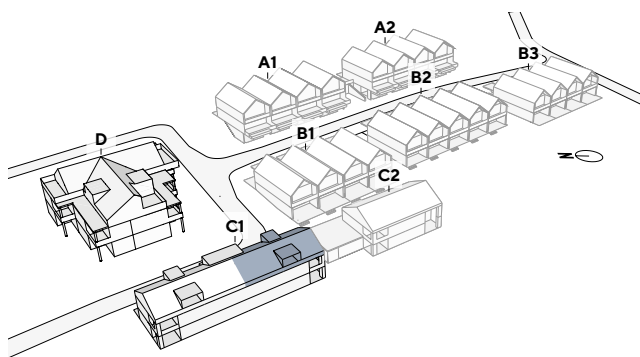


Bauherrschaft:

Corpora Immobilien AG Aarau
Schachenallee 29, 5000 Aarau
www.corpora.swiss



SONNENBERG
HANG ZUM SCHÖNEN WOHNEN



WOHNUNG C1-2-2

Haus C1 | Dachgeschoss
2.5 Zimmer

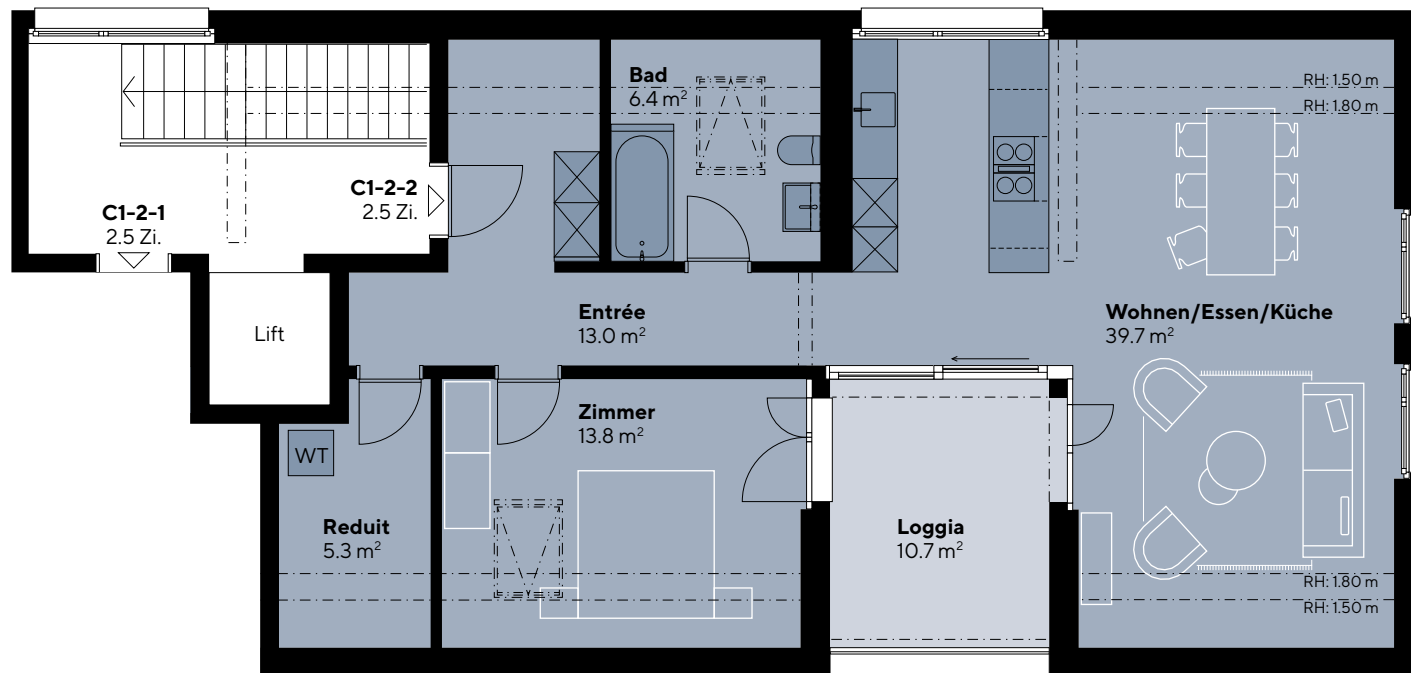
Nettowohnfläche (HNF)*:	78.2 m ²
Loggia:	10.7 m ²
Keller:	8.2 m ²

* exkl. Innenwände und Schächte, inkl. Reduit



MST. 1:100

Grundrissänderungen vorbehalten. Flächenmasse sind Zirkummasse.
Möblierung ist im Verkaufspreis nicht inbegriffen.



Persönliche Beratung / Verkauf:

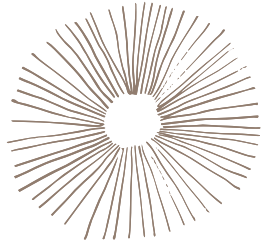


Primus Property AG
Bahnhofplatz 3h, 5000 Aarau
info@pipro.ch / +41 62 503 71 81

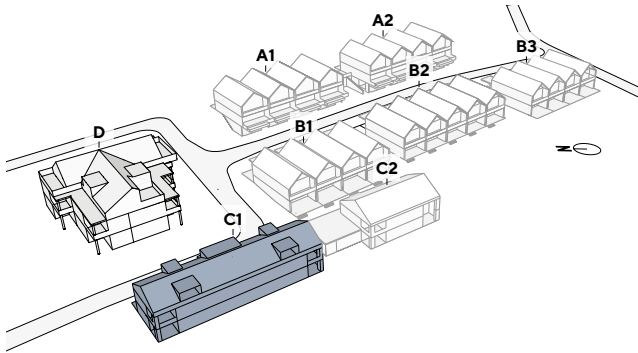
CORPORA
Projektentwicklung

Bauherrschaft:

Corpora Immobilien AG Aarau
Schachenallee 29, 5000 Aarau
www.corpora.swiss

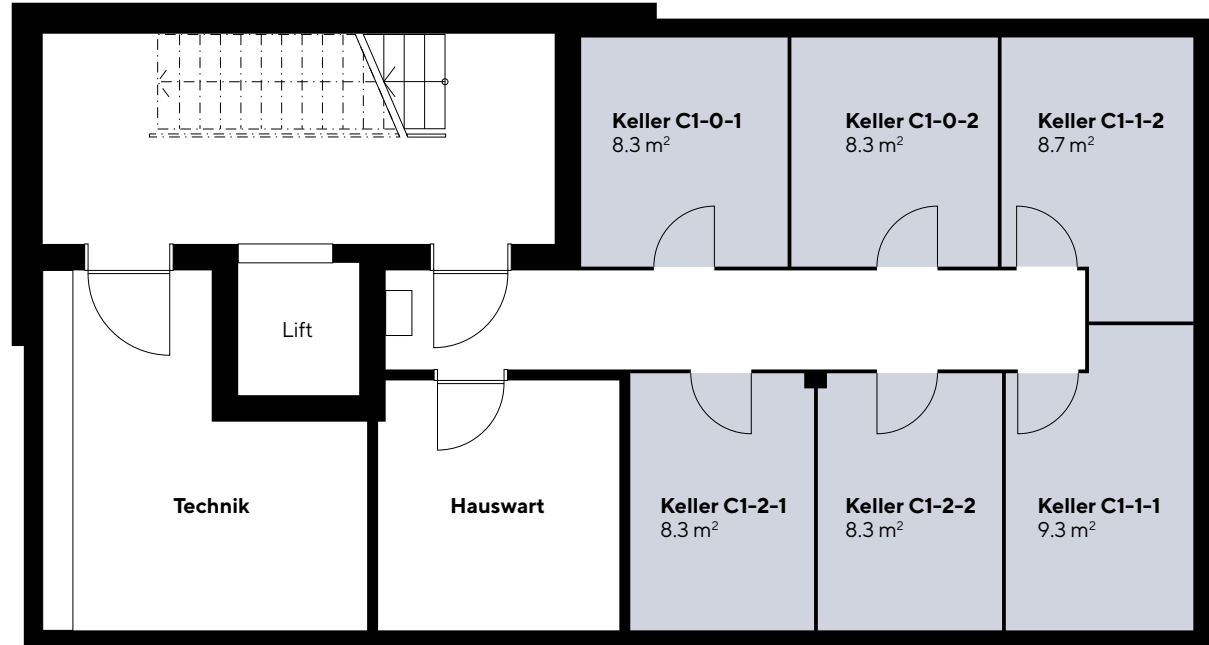


SONNENBERG
HANG ZUM SCHÖNEN WOHNEN



KELLER

Haus C1 | Untergeschoss



MST. 1:100
Grundrissänderungen vorbehalten. Flächenmasse sind Zirkummasse.
Möblierung ist im Verkaufspreis nicht inbegriffen.



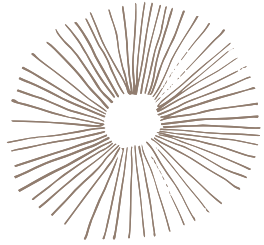
Persönliche Beratung / Verkauf:

Primus Property AG
Bahnhofplatz 3h, 5000 Aarau
info@pripo.ch / +41 62 503 71 81

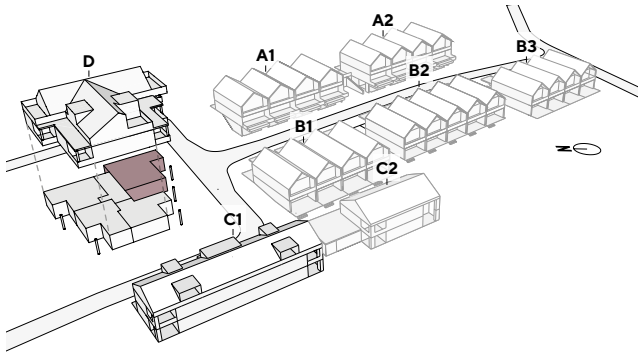


Bauherrschaft:

Corpora Immobilien AG Aarau
Schachenallee 29, 5000 Aarau
www.corpora.swiss



SONNENBERG
HANG ZUM SCHÖNEN WOHNEN



WOHNUNG D-0-1

Haus D | Erdgeschoss
4.5 Zimmer

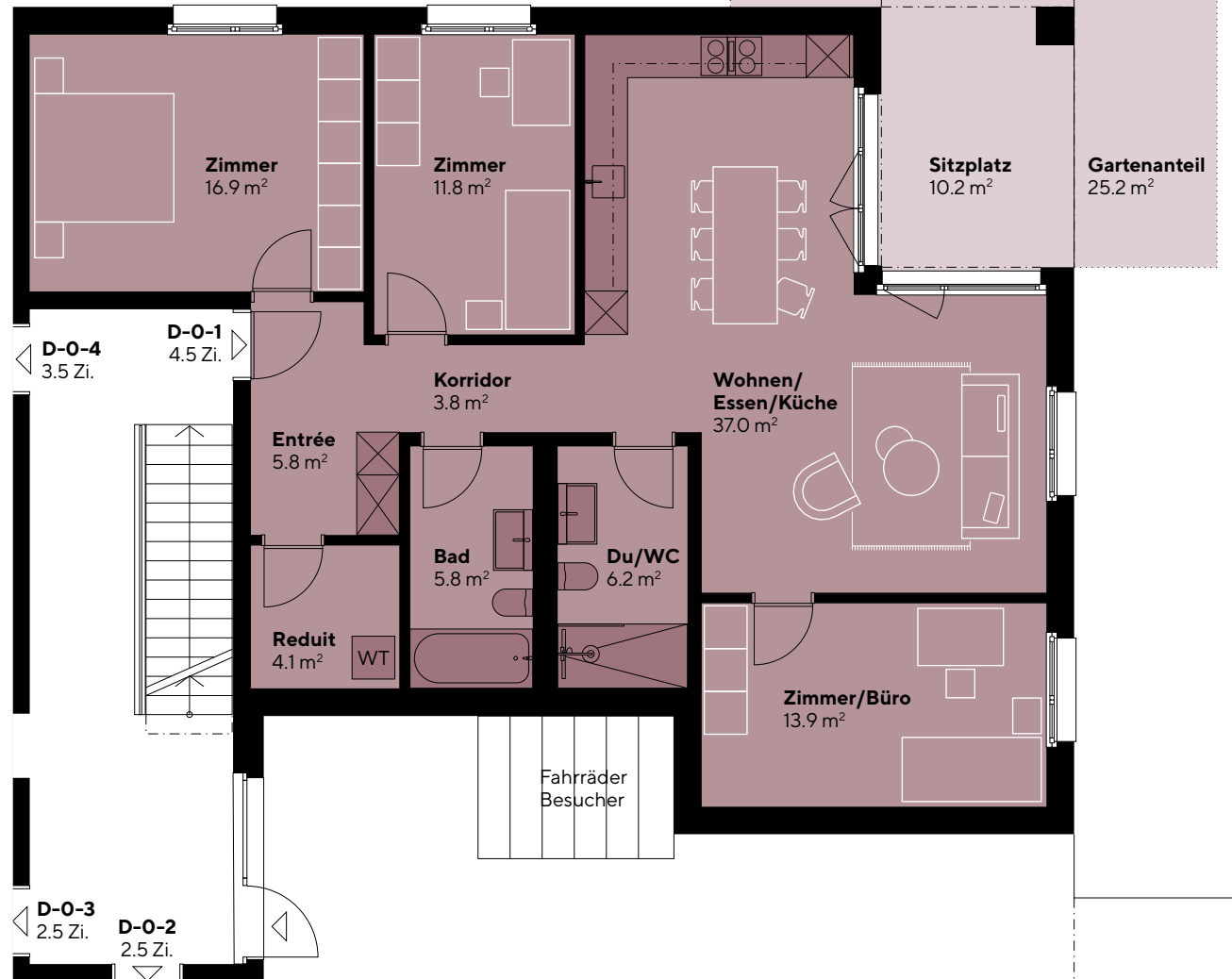
Nettowohnfläche (HNF)*:	105.3 m ²
Sitzplatz:	10.2 m ²
Garten:	25.2 m ²
Keller:	10.6 m ²

*exkl. Innenwände und Schächte, inkl. Reduit



MST. 1:100

Grundrissänderungen vorbehalten. Flächenmasse sind Zirkummasse.
Möblierung ist im Verkaufspreis nicht inbegriffen.



Persönliche Beratung / Verkauf:

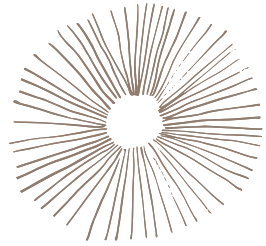


Primus Property AG
Bahnhofplatz 3h, 5000 Aarau
info@pipro.ch / +41 62 503 71 81

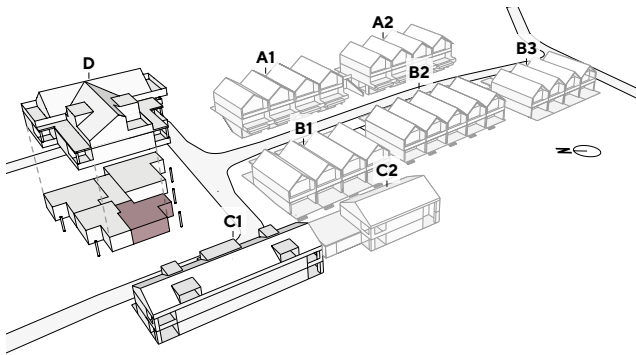


Bauherrschaft:

Corpora Immobilien AG Aarau
Schachenallee 29, 5000 Aarau
www.corpora.swiss



SONNENBERG
HANG ZUM SCHÖNEN WOHNEN



WOHNUNG D-0-2

Haus D | Erdgeschoss
2.5 Zimmer

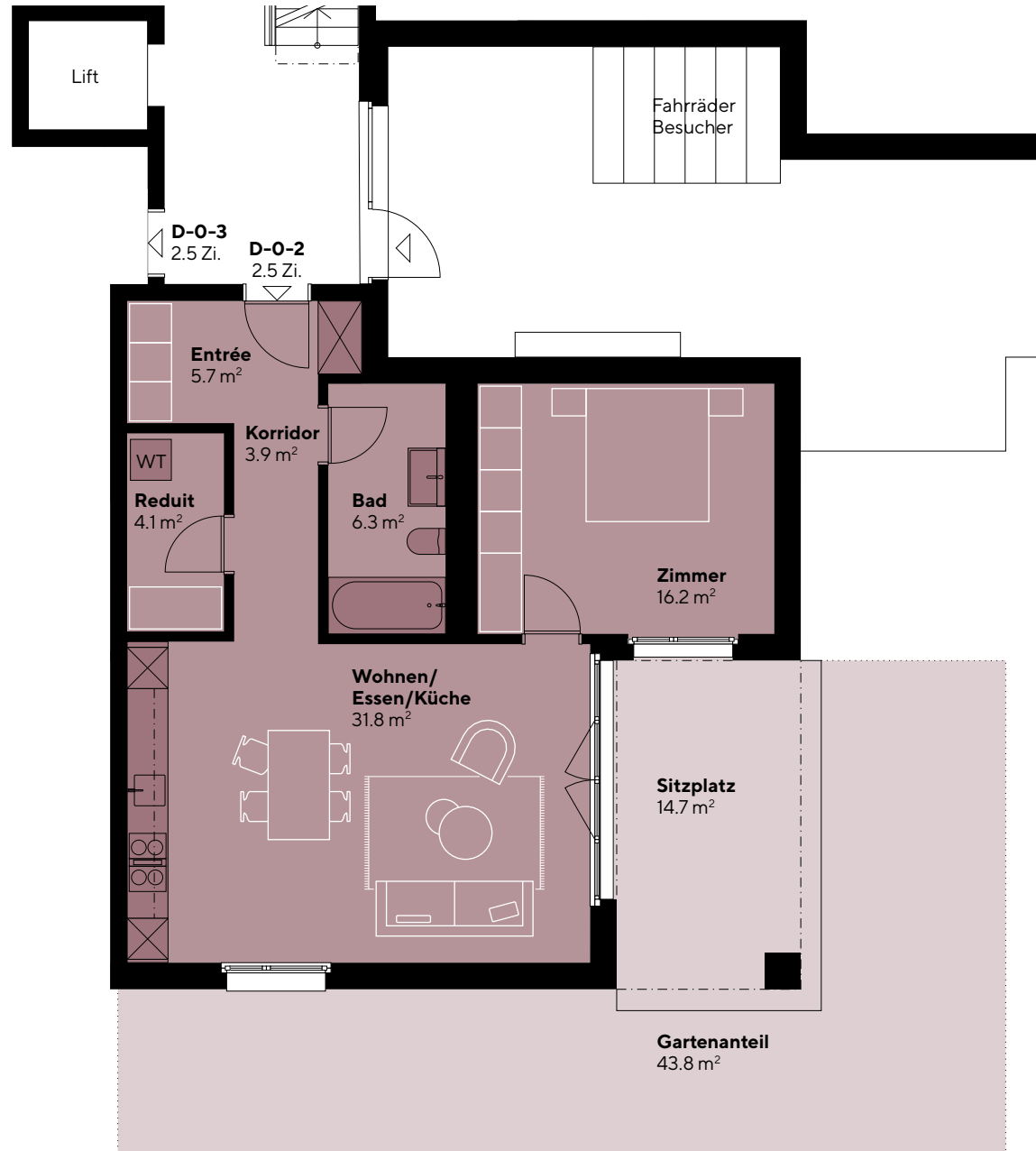
Nettowohnfläche (HNF)*:	68.0 m ²
Sitzplatz:	14.7 m ²
Garten:	43.8 m ²
Keller:	7.4 m ²

*exkl. Innenwände und Schächte, inkl. Reduit



MST. 1:100

Grundrissänderungen vorbehalten. Flächenmasse sind Zirkummasse.
Möblierung ist im Verkaufspreis nicht inbegriffen.



Persönliche Beratung / Verkauf:

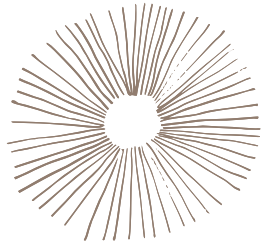


Primus Property AG
Bahnhofplatz 3h, 5000 Aarau
info@pipro.ch / +41 62 503 71 81

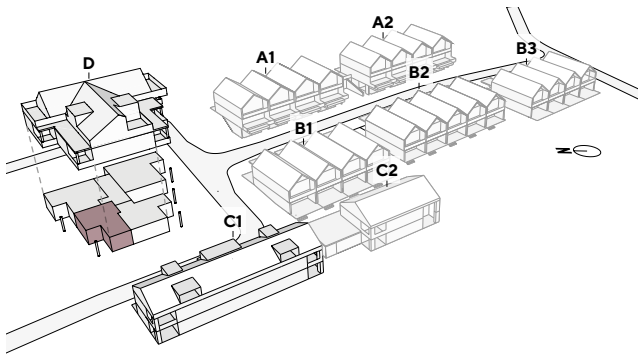


Bauherrschaft:

Corpora Immobilien AG Aarau
Schachenallee 29, 5000 Aarau
www.corpora.swiss



SONNENBERG
HANG ZUM SCHÖNEN WOHNEN



WOHNUNG D-0-3

Haus D | Erdgeschoss
2.5 Zimmer

Nettowohnfläche (HNF)*:	62.3 m ²
Sitzplatz:	13.9 m ²
Garten:	41.6 m ²
Keller:	7.7 m ²

*exkl. Innenwände und Schächte, inkl. Reduit



MST. 1:100

Grundrissänderungen vorbehalten. Flächenmasse sind Zirkummasse.
Möblierung ist im Verkaufspreis nicht inbegriffen.



Persönliche Beratung / Verkauf:

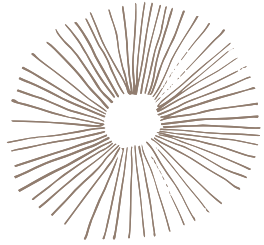


Primus Property AG
Bahnhofplatz 3h, 5000 Aarau
info@pripo.ch / +41 62 503 71 81

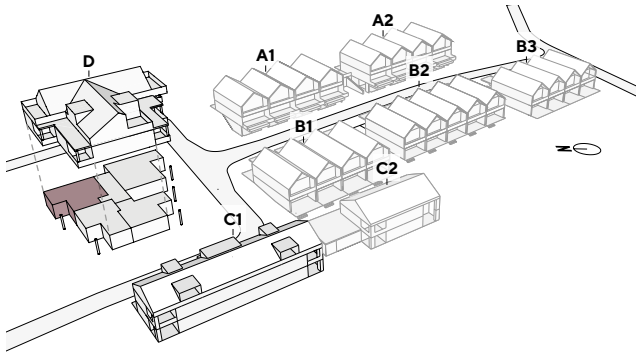
CORPORA
Projektentwicklung

Bauherrschaft:

Corpora Immobilien AG Aarau
Schachenallee 29, 5000 Aarau
www.corpora.swiss



SONNENBERG
HANG ZUM SCHÖNEN WOHNEN



WOHNUNG D-0-4

Haus D | Erdgeschoss
3.5 Zimmer

Nettowohnfläche (HNF)*:	82.5 m ²
Sitzplatz:	13.3 m ²
Garten:	11.8 m ²
Keller:	6.7 m ²

*exkl. Innenwände und Schächte, inkl. Reduit



MST. 1:100

Grundrissänderungen vorbehalten. Flächenmasse sind Zirkummasse.
Möblierung ist im Verkaufspreis nicht inbegriffen.



Persönliche Beratung / Verkauf:

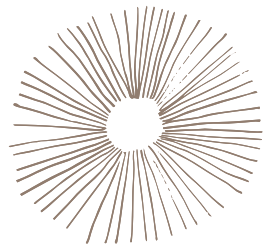
Primus Property AG
Bahnhofplatz 3h, 5000 Aarau
info@pripo.ch / +41 62 503 71 81



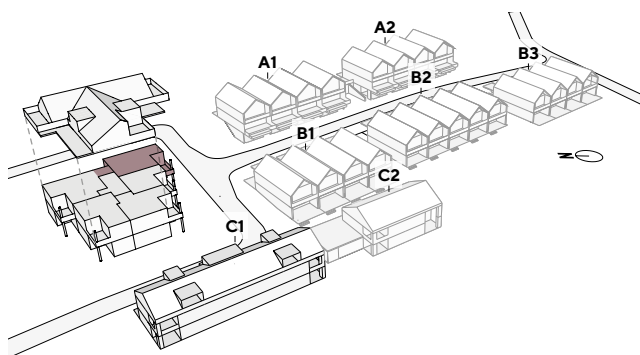
CORPORA
Projektentwicklung

Bauherrschaft:

Corpora Immobilien AG Aarau
Schachenallee 29, 5000 Aarau
www.corpora.swiss



SONNENBERG
HANG ZUM SCHÖNEN WOHNEN



WOHNUNG D-1-1

Haus D | Obergeschoss
3.5 Zimmer

Nettowohnfläche (HNF)*:	76.4 m ²
Balkon:	8.5 m ²
Keller:	8.3 m ²

* exkl. Innenwände und Schächte, inkl. Reduit



MST. 1:100

Grundrissänderungen vorbehalten. Flächenmasse sind Zirkummasse.
Möblierung ist im Verkaufspreis nicht inbegriffen.



Persönliche Beratung / Verkauf:



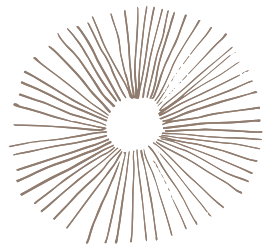
Primus Property AG
Bahnhofplatz 3h, 5000 Aarau
info@pipro.ch / +41 62 503 71 81



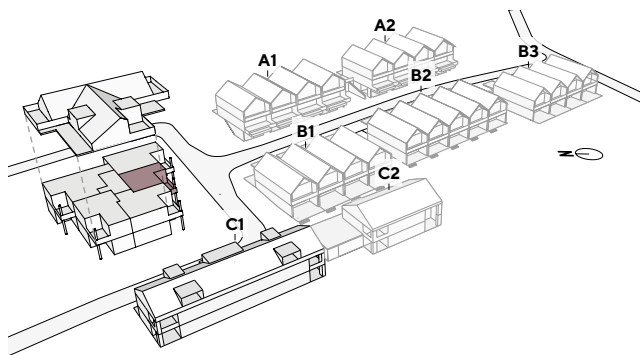
Projektentwicklung

Bauherrschaft:

Corpora Immobilien AG Aarau
Schachenallee 29, 5000 Aarau
www.corpora.swiss



SONNENBERG
HANG ZUM SCHÖNEN WOHNEN



WOHNUNG D-1-2

Haus D | Obergeschoss
2.5 Zimmer

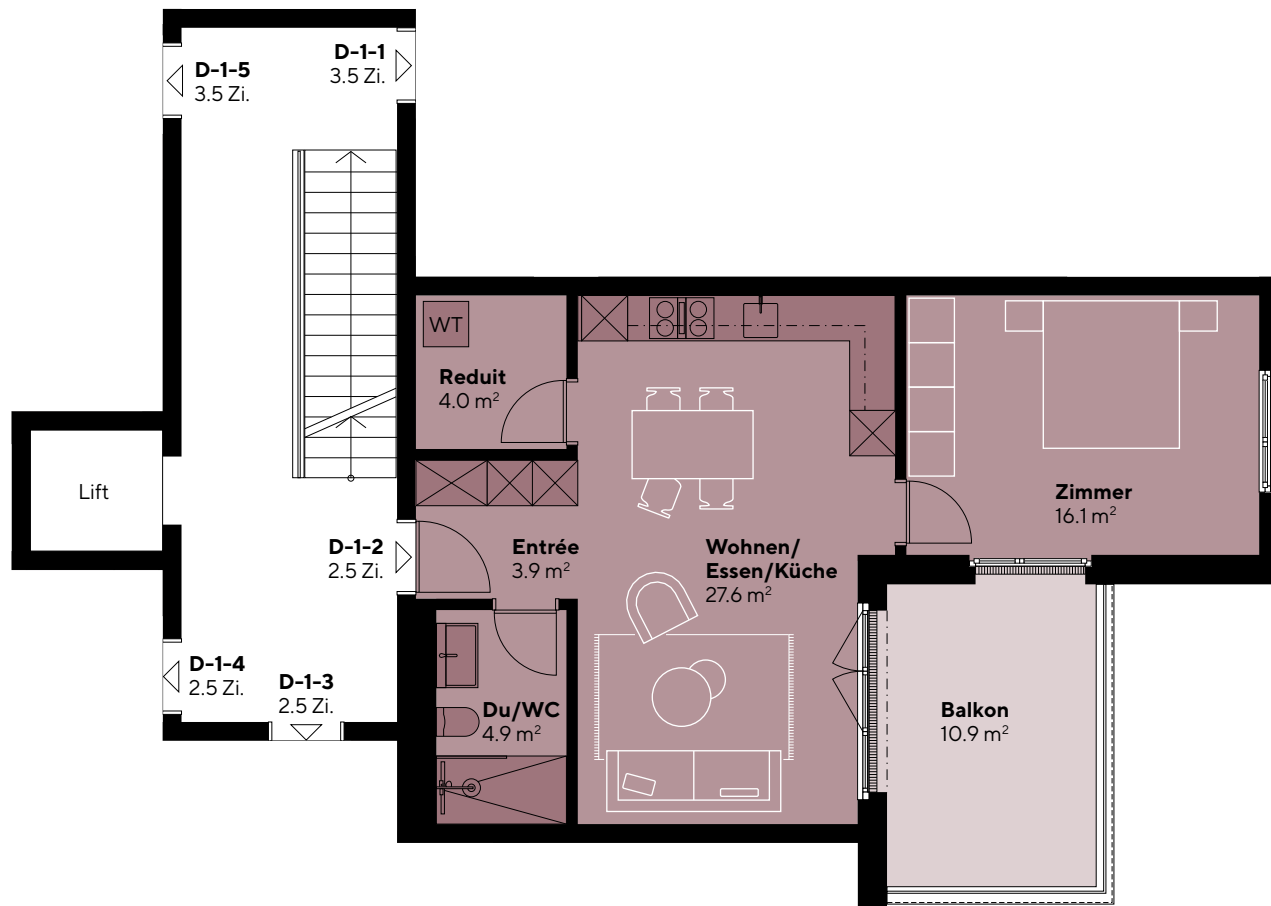
Nettowohnfläche (HNF)*:	56.5 m ²
Balkon:	10.9 m ²
Keller:	6.7 m ²

* exkl. Innenwände und Schächte, inkl. Reduit



MST. 1:100

Grundrissänderungen vorbehalten. Flächenmasse sind Zirkummasse.
Möblierung ist im Verkaufspreis nicht inbegriffen.



Persönliche Beratung / Verkauf:

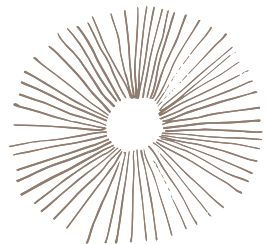


Primus Property AG
Bahnhofplatz 3h, 5000 Aarau
info@pripo.ch / +41 62 503 71 81

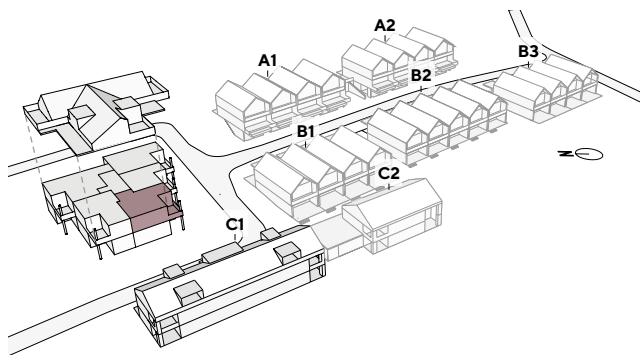


Bauherrschaft:

Corpora Immobilien AG Aarau
Schachenallee 29, 5000 Aarau
www.corpora.swiss



SONNENBERG
HANG ZUM SCHÖNEN WOHNEN



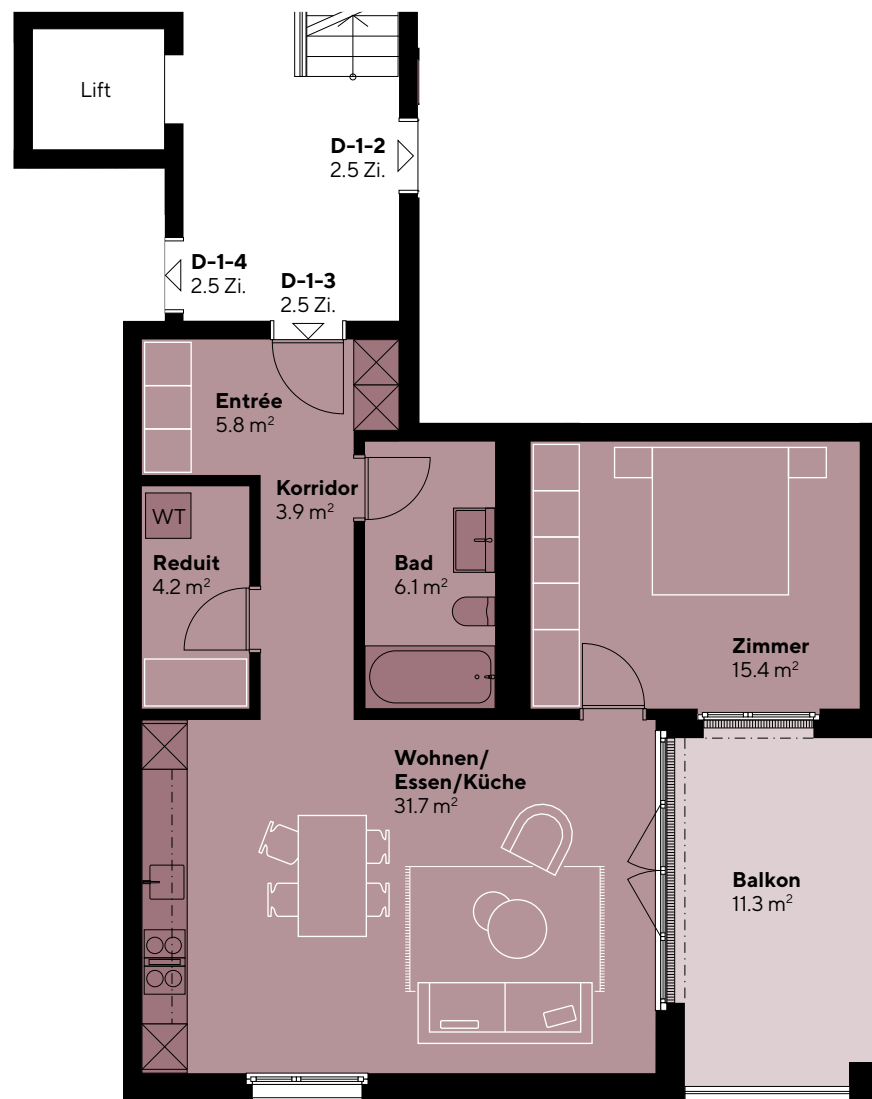
WOHNUNG D-1-3

Haus D | Obergeschoss

2.5 Zimmer

Nettowohnfläche (HNF)*:	67.1 m ²
Balkon:	11.3 m ²
Keller:	6.7 m ²

* exkl. Innenwände und Schächte, inkl. Reduit



MST. 1:100

Grundrissänderungen vorbehalten. Flächenmasse sind Zirkummasse.
Möblierung ist im Verkaufspreis nicht inbegriffen.



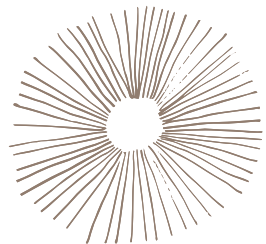
Persönliche Beratung / Verkauf:

Primus Property AG
Bahnhofplatz 3h, 5000 Aarau
info@pripo.ch / +41 62 503 71 81

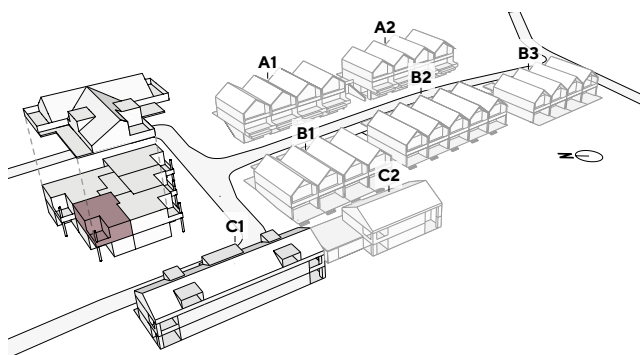


Bauherrschaft:

Corpora Immobilien AG Aarau
Schachenallee 29, 5000 Aarau
www.corpora.swiss



SONNENBERG
HANG ZUM SCHÖNEN WOHNEN



WOHNUNG D-1-4

Haus D | Obergeschoss
2.5 Zimmer

Nettowohnfläche (HNF)*:	62.5 m ²
Balkon:	12.1 m ²
Keller:	6.7 m ²

* exkl. Innenwände und Schächte, inkl. Reduit



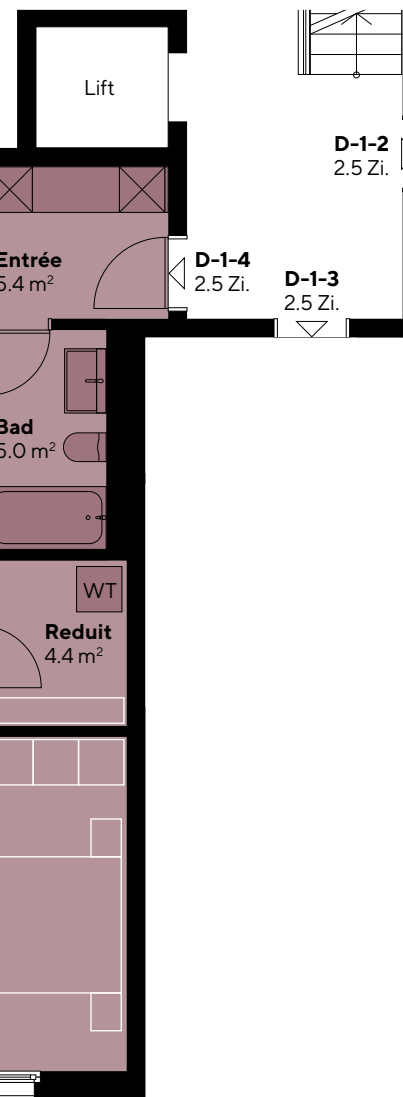
MST. 1:100

Grundrissänderungen vorbehalten. Flächenmasse sind Zirkummasse.
Möblierung ist im Verkaufspreis nicht inbegriffen.



Persönliche Beratung / Verkauf:

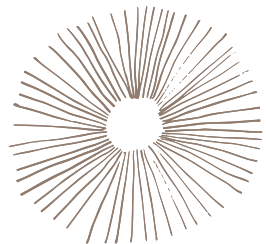
Primus Property AG
Bahnhofplatz 3h, 5000 Aarau
info@pripo.ch / +41 62 503 71 81



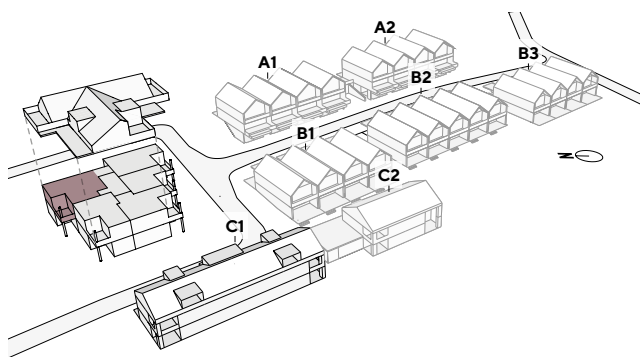
Bauherrschaft:

CORPORA
Projektentwicklung

Corpora Immobilien AG Aarau
Schachenallee 29, 5000 Aarau
www.corpora.swiss



SONNENBERG
HANG ZUM SCHÖNEN WOHNEN



WOHNUNG D-1-5

Haus D | Obergeschoss
3.5 Zimmer

Nettowohnfläche (HNF)*:	82.5 m ²
Balkon:	12.0 m ²
Keller:	6.7 m ²

* exkl. Innenwände und Schächte, inkl. Reduit



MST. 1:100

Grundrissänderungen vorbehalten. Flächenmasse sind Zirkummasse.
Möblierung ist im Verkaufspreis nicht inbegriffen.



Persönliche Beratung / Verkauf:

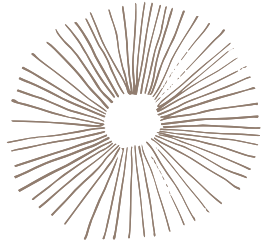


Primus Property AG
Bahnhofplatz 3h, 5000 Aarau
info@pripo.ch / +41 62 503 71 81

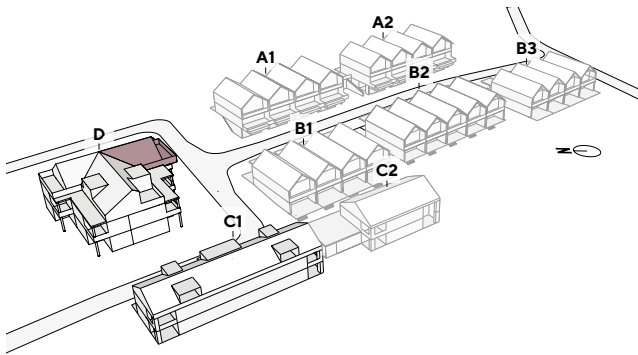
Bauherrschaft:



Corpora Immobilien AG Aarau
Schachenallee 29, 5000 Aarau
www.corpora.swiss



SONNENBERG
HANG ZUM SCHÖNEN WOHNEN



WOHNUNG D-2-1

Haus D | Dachgeschoss
3.5 Zimmer

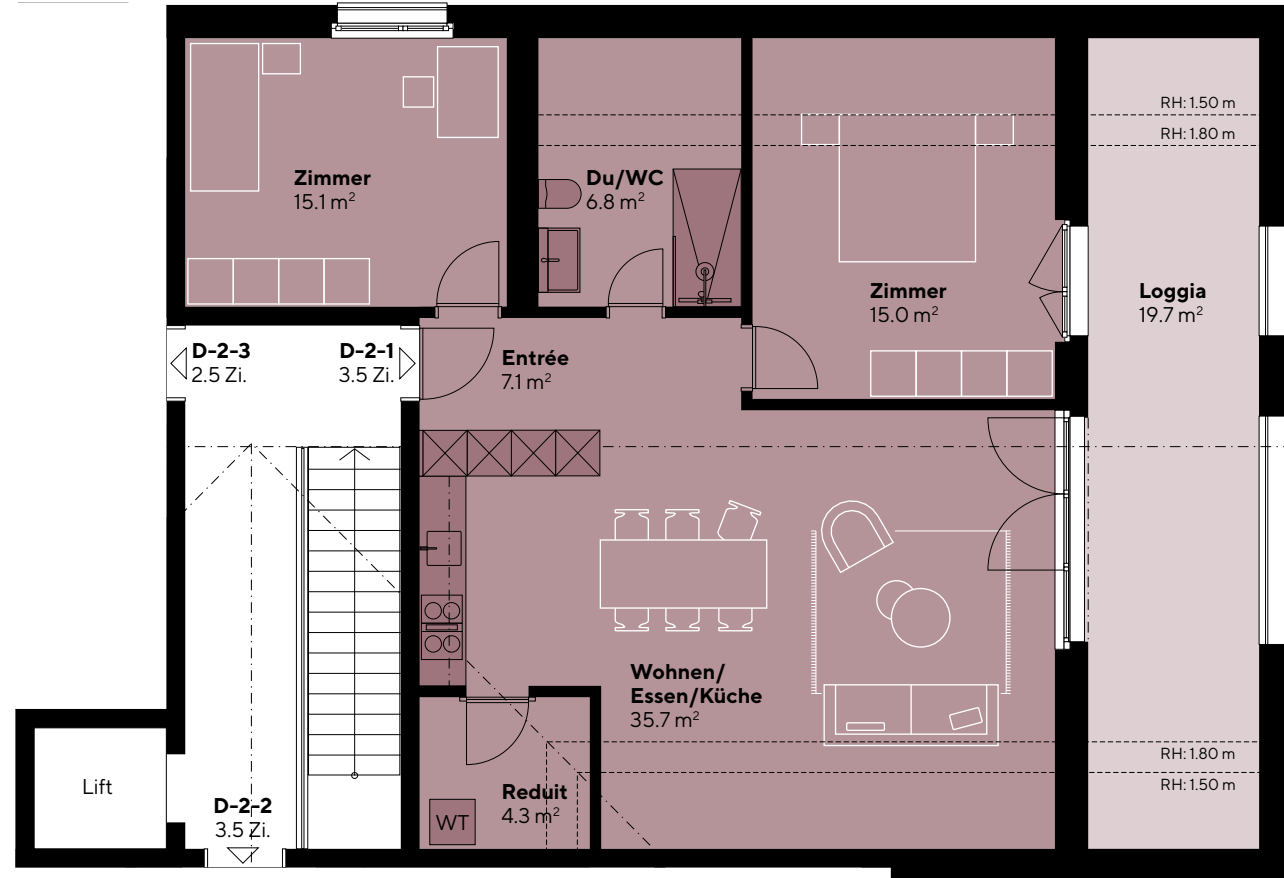
Nettowohnfläche (HNF)*:	84.0 m ²
Loggia:	19.7 m ²
Keller:	9.2 m ²

*exkl. Innenwände und Schächte, inkl. Reduit



MST. 1:100

Grundrissänderungen vorbehalten. Flächenmasse sind Zirkummasse.
Möblierung ist im Verkaufspreis nicht inbegriffen.



Persönliche Beratung / Verkauf:

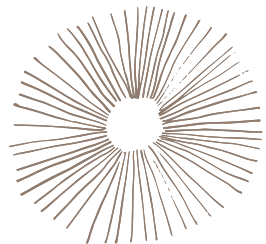
Primus Property AG
Bahnhofplatz 3h, 5000 Aarau
info@pripo.ch / +41 62 503 71 81



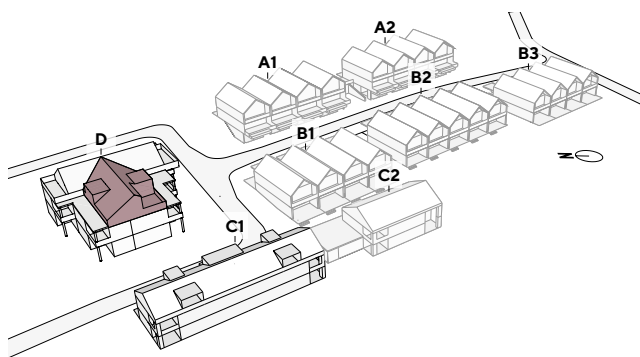
Bauherrschaft:

CORPORA
Projektentwicklung

Corpora Immobilien AG Aarau
Schachenallee 29, 5000 Aarau
www.corpora.swiss



SONNENBERG
HANG ZUM SCHÖNEN WOHNEN



WOHNUNG D-2-2

Haus D | Dachgeschoss
3.5 Zimmer

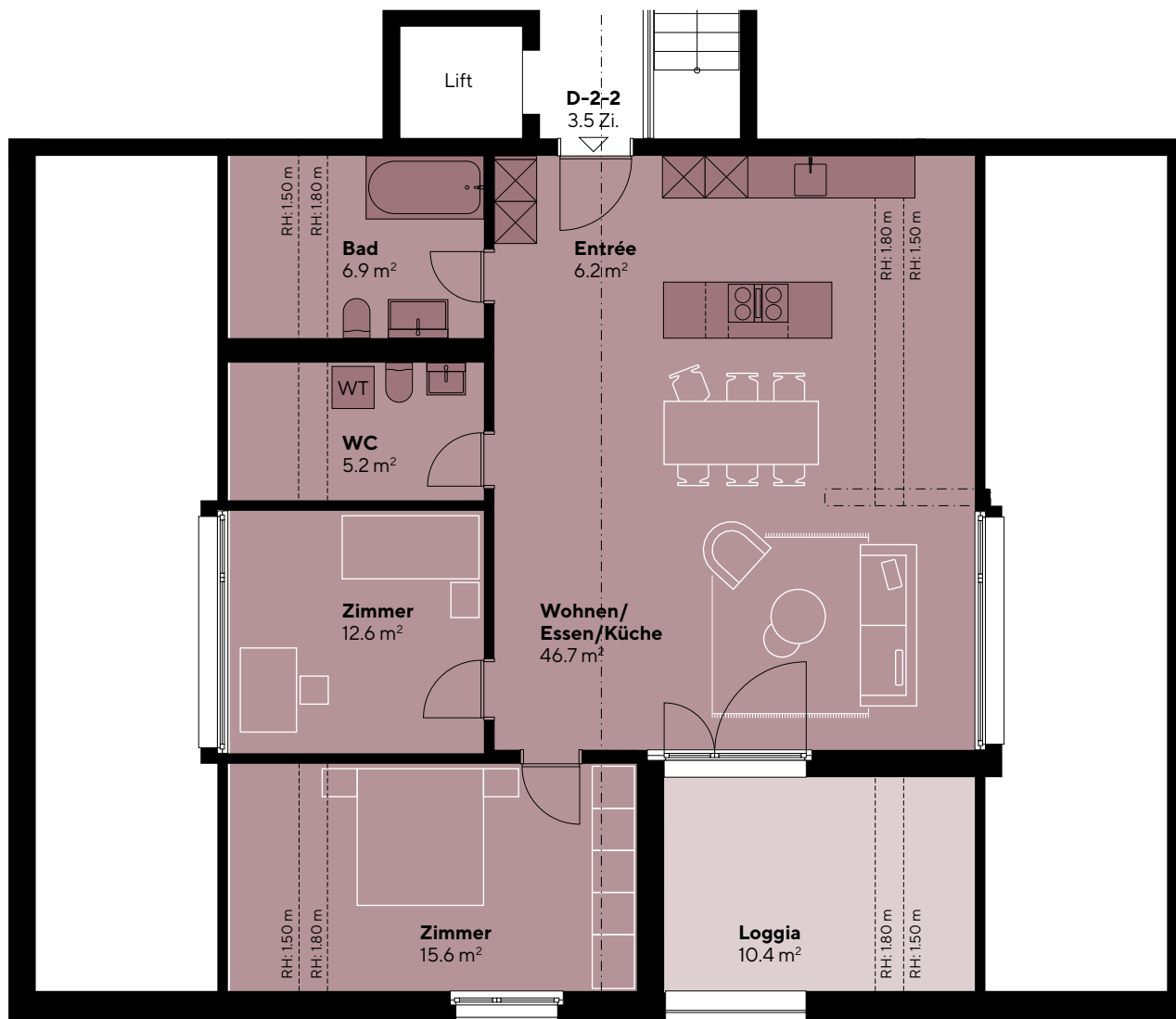
Nettowohnfläche (HNF)*:	93.2 m ²
Loggia:	10.4 m ²
Keller:	6.7 m ²

* exkl. Innenwände und Schächte, inkl. Reduit



MST. 1:100

Grundrissänderungen vorbehalten. Flächenmasse sind Zirkummasse.
Möblierung ist im Verkaufspreis nicht inbegriffen.



Persönliche Beratung / Verkauf:



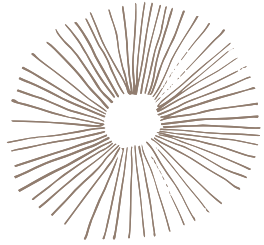
Primus Property AG
Bahnhofplatz 3h, 5000 Aarau
info@pipro.ch / +41 62 503 71 81



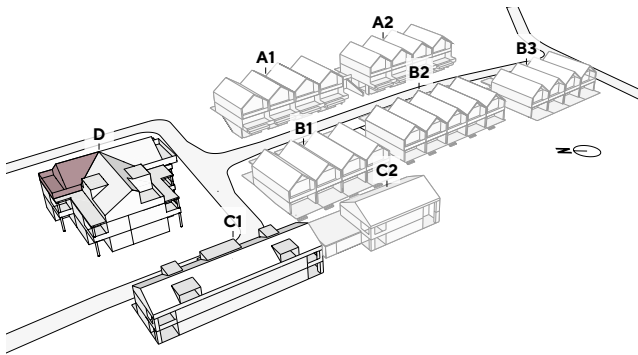
Projektentwicklung

Bauherrschaft:

Corpora Immobilien AG Aarau
Schachenallee 29, 5000 Aarau
www.corpora.swiss



SONNENBERG
HANG ZUM SCHÖNEN WOHNEN

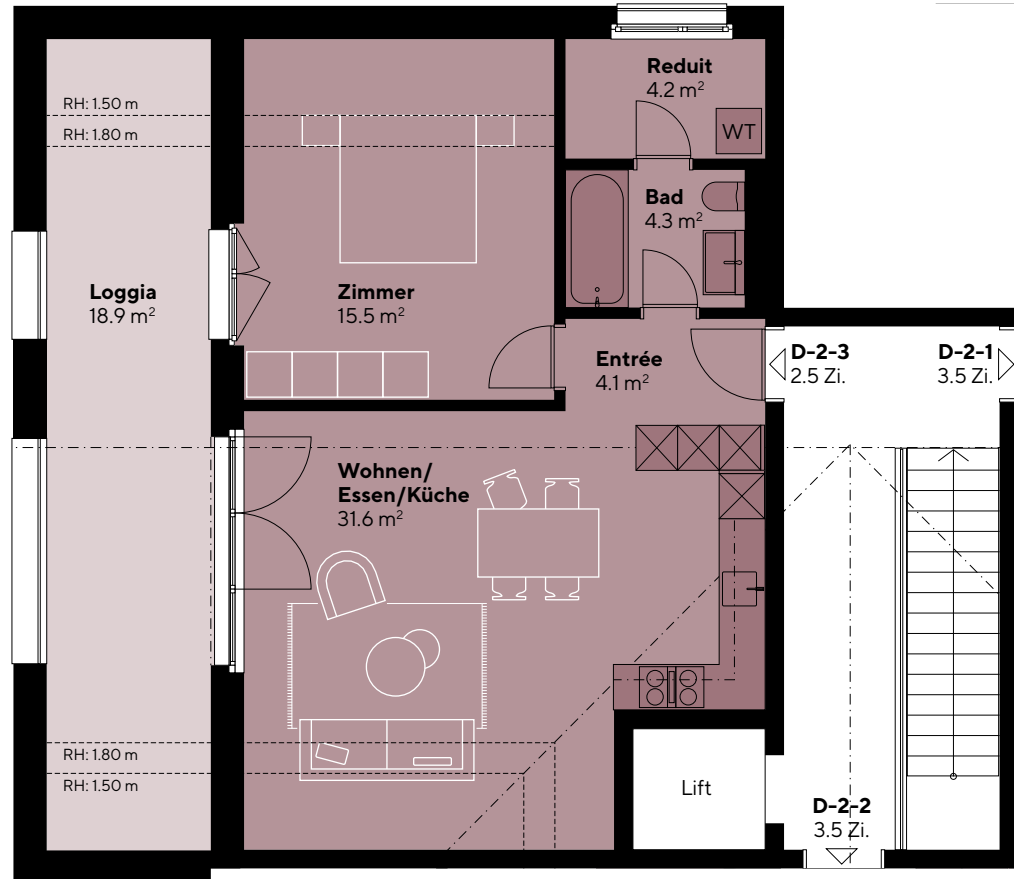


WOHNUNG D-2-3

Haus D | Dachgeschoss
2.5 Zimmer

Nettowohnfläche (HNF)*:	59.7 m ²
Loggia:	18.9 m ²
Keller:	6.6 m ²

* exkl. Innenwände und Schächte, inkl. Reduit



MST. 1:100
Grundrissänderungen vorbehalten. Flächenmasse sind Zirkummasse.
Möblierung ist im Verkaufspreis nicht inbegriffen.



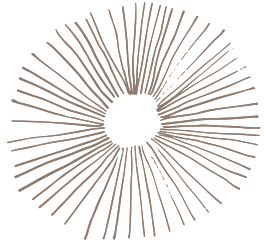
Persönliche Beratung / Verkauf:

Primus Property AG
Bahnhofplatz 3h, 5000 Aarau
info@pripo.ch / +41 62 503 71 81

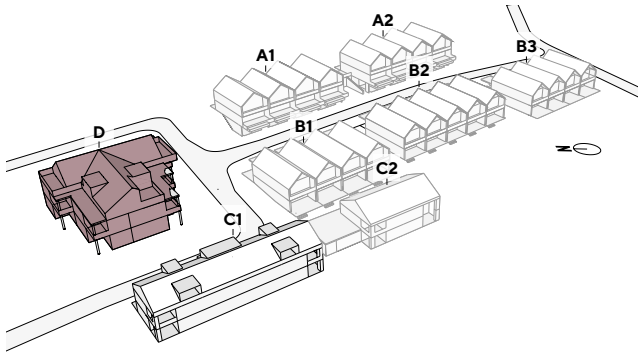


Bauherrschaft:

Corpora Immobilien AG Aarau
Schachenallee 29, 5000 Aarau
www.corpora.swiss

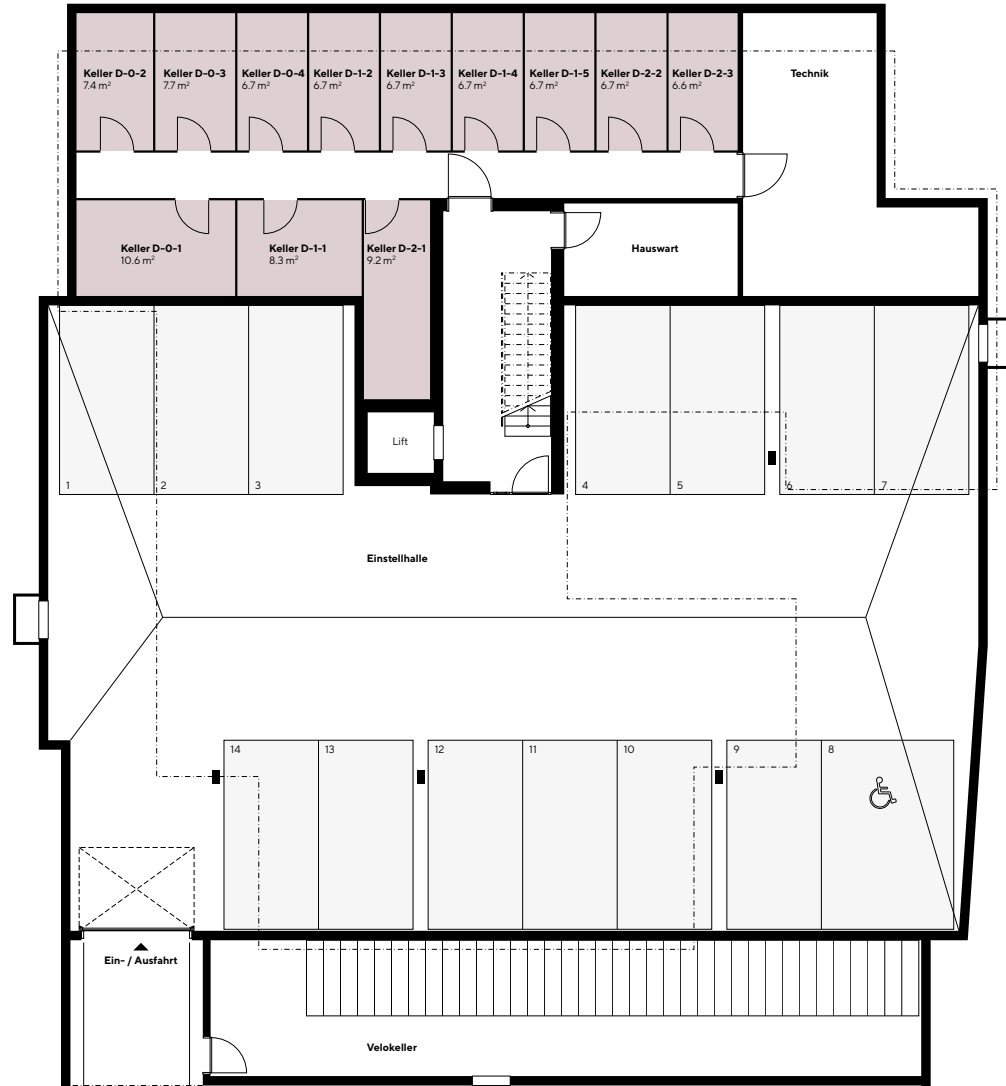


SONNENBERG
HANG ZUM SCHÖNEN WOHNEN



KELLER

Haus D | Untergeschoss



MST. 1:200

Grundrissänderungen vorbehalten. Flächenmasse sind Zirkummasse.
Möblierung ist im Verkaufspreis nicht inbegriffen.



Persönliche Beratung / Verkauf:

Primus Property AG
Bahnhofplatz 3h, 5000 Aarau
info@pipro.ch / +41 62 503 71 81

CORPORA
Projektentwicklung

Bauherrschaft:

Corpora Immobilien AG Aarau
Schachenallee 29, 5000 Aarau
www.corpora.swiss